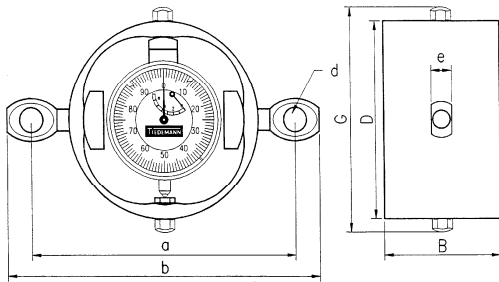
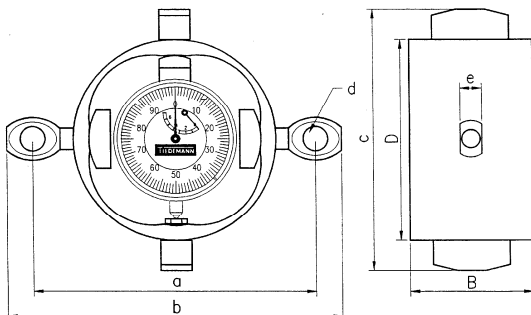
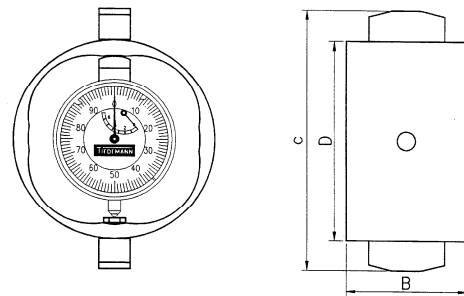


-DYNAMOMETER



ZUGKRAFT- ZT-Serie

DRUCKKRAFT- DT Serie



UNIVERSAL- U-Serie

Periodische Überprüfung des Kraftkanals bei Universalprüfmaschinen

Welche Aussage hat das Siegel von Prüfinstituten ?

Das Siegel besagt **nur**, das die Maschine oder das Gerät zum Zeitpunkt der Überprüfung und **nur** in diesem Augenblick die vorgegebene Spezifikation einhält.

Was aber ist Morgen oder Tage später ?

Wie kann man zwischenzeitlich eine Überprüfung der Kraft vornehmen ?

Abhilfe kann hier das **Dynamometer** schaffen.

Dynamometer oder auch Ringkraftmesser haben sich seit Jahrzehnten zur Messung von Kräften bewährt.

Dynamometer sind mechanische Kraftmesser

Dynamometer sind robust (die Meßuhr ist durch den Ring geschützt) und einfach aufgebaut, wodurch sich eine hohe Zuverlässigkeit ergibt.

Dynamometer haben eine hohe Genauigkeit (0,2 bis 0,3 % vom Meßbereich), die für nahezu alle technischen Zwecke ausreichend ist.

Die Kalibrierung der Dynamometer erfolgt bis maximal 10 kN durch eigene Kraftmeßeinrichtungen (Gewichtssätze) und bei höheren Belastungen am Staatlichen Materialprüfungsamt. Die Genauigkeit unserer Kraftmeßeinrichtungen geschieht in regelmäßigen Abständen am Staatlichen Materialprüfungsamt und kann in Anlehnung an DIN 51220 in die Güteklasse 1 eingestuft werden.

Die Rückführbarkeit der Meßkette auf ein staatliches Normal nach ISO 9000ff. ist hiermit gegeben